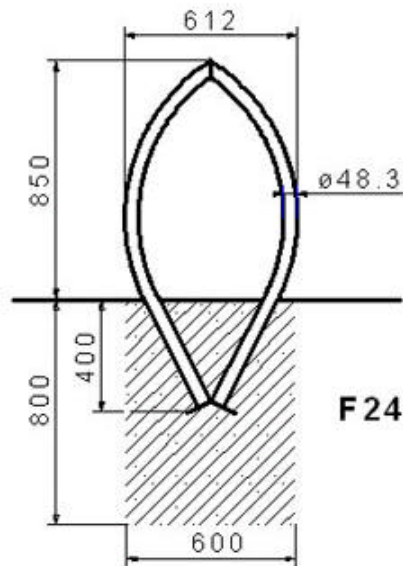


Beschreibung

Der SIROLI-Fahrradständer F24 hat die Form einer Knospe. Er besteht aus zwei in der Mitte zusammengefügte Bögen aus Edelstahlrohr 48,3 mm.

Variante



Ausführungen

Ausschreibungstext: finden Sie im Internet unter <http://www.siroli.de>

Bestellungen: bitte Ausschreibungstext verwenden

Anmerkung: Bei besonderen Befestigungslösungen teilen Sie uns bitte Ihre Wünsche sowie die voraussichtlichen Stückzahlen mit. Wir prüfen die Ausführbarkeit und schicken Ihnen einen Lösungsvorschlag F 24.S12 und einen Angebotspreis.

Für farbliche Beschichtungen kann wegen der mechanischen Beanspruchungsmöglichkeit keine Garantie übernommen werden.